

LAST-
BÄNDER

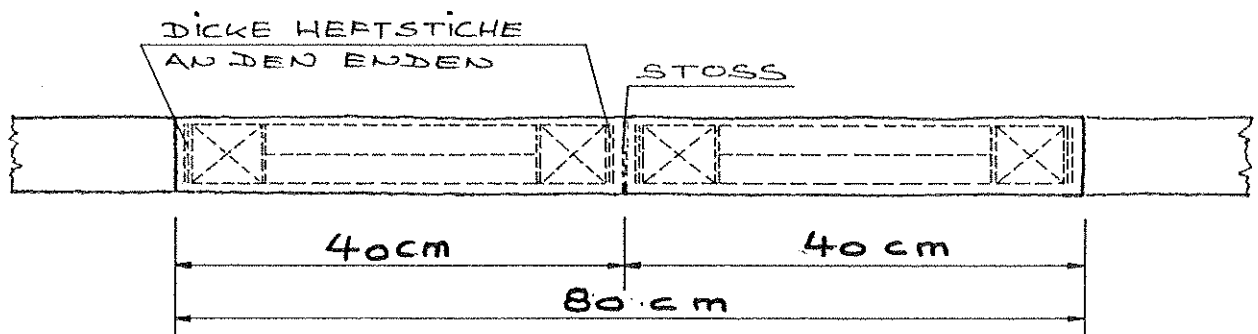
II.1.1

Lastbänder sind die vertikalen Bänder. Für eine Reparatur muß das gleiche Band wie in der Ersatzteilliste aufgeführt verwendet werden.
Alle Ballongrößen von 12/16 bis 36/24 haben die gleichen Bänder in Qualität und Größe.

Nach dem Durchtrennen der zu reparierenden Gurte sind die Enden zu verschweißen.

Die Mindestüberlappung auf jeder Seite muß 40 cm betragen. Danach muß also das Überlappungsstück 80 cm lang sein.

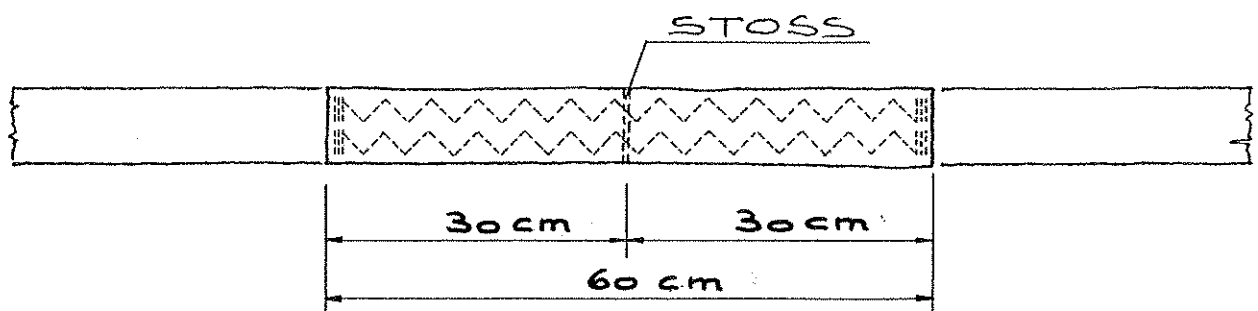
Nähen lt. Skizze!



QUER-
GURTE

II. 1.2.

Quergurte werden genauso repariert mit einer Überlappung von mind. 30 cm auf jeder Seite.



ÄNDERUNGSVERZEICHNIS

Lfd.Nr.	Bezeichnung	Seite	Datum	Unterschrift
1)	Lastbänder/Quergurte (TM 8025/1)	11	12.10.87	<i>W. Erdel</i>